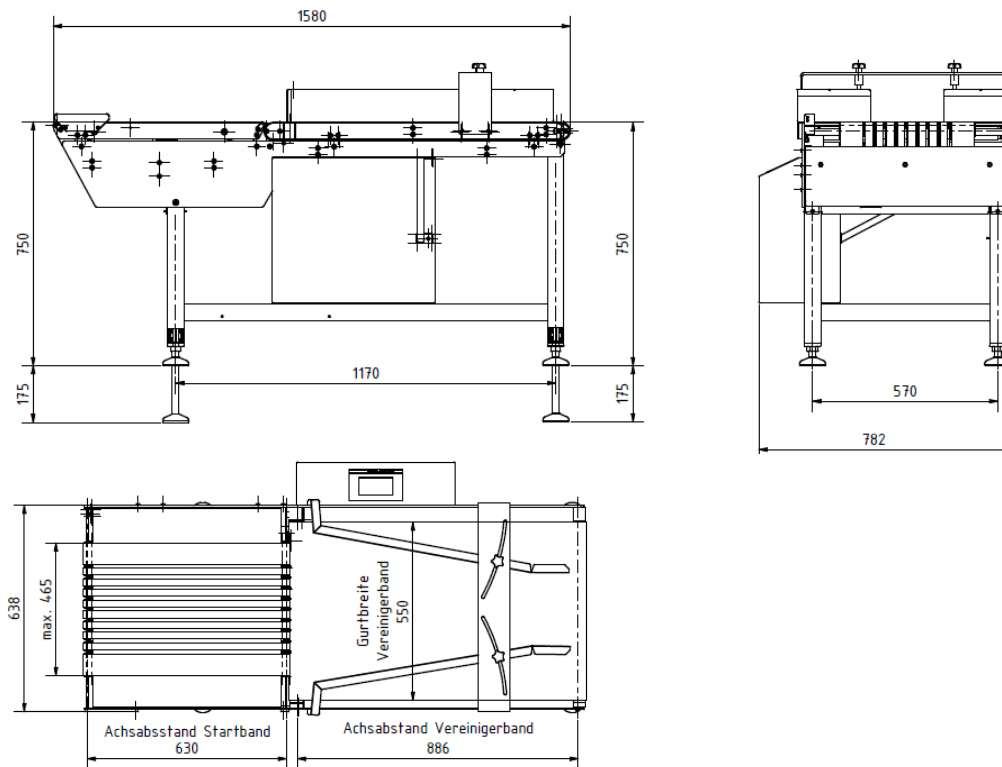
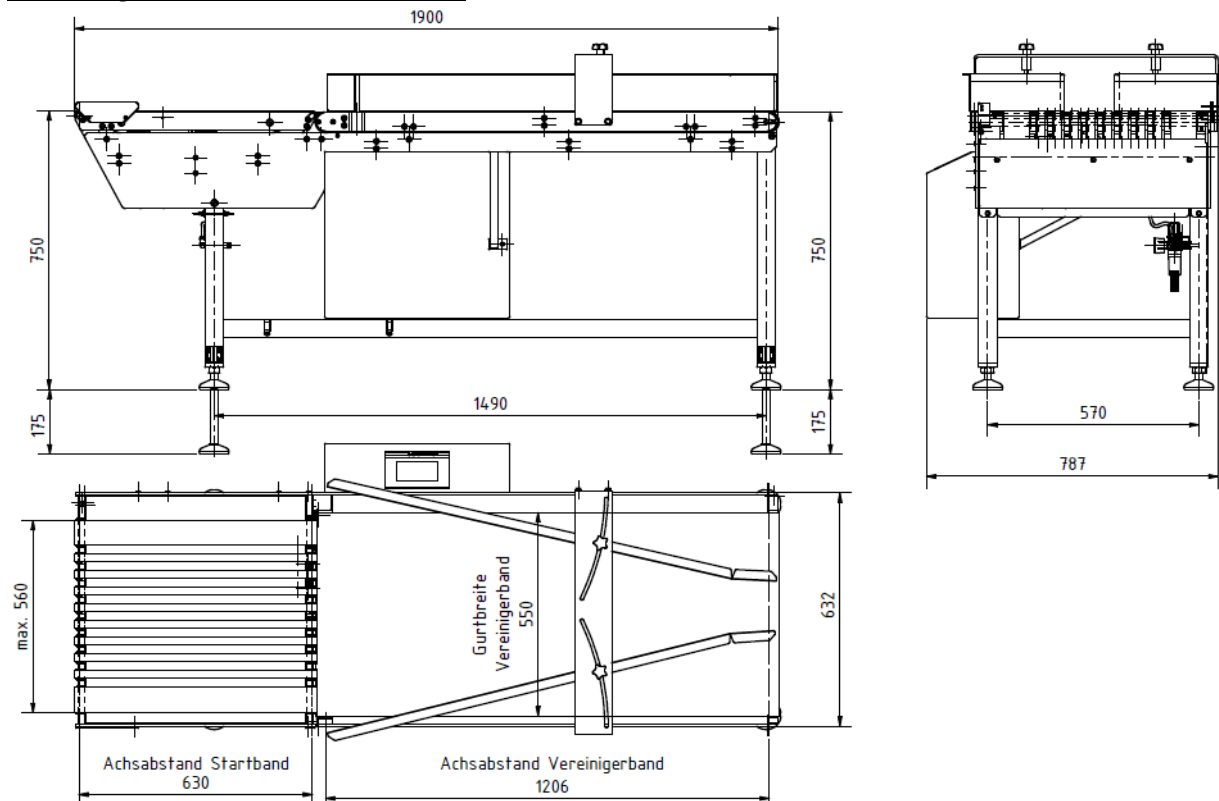


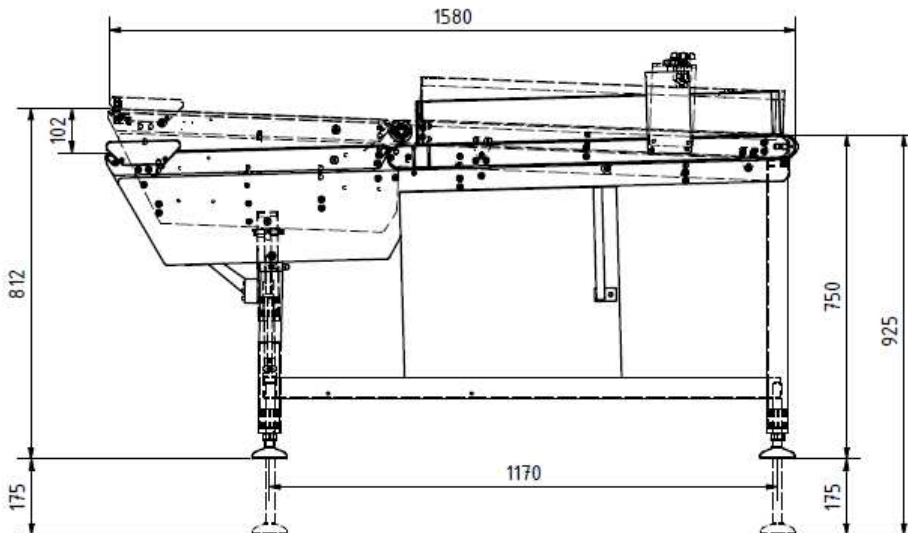
Zeichnung LVE mit Bandbreite 425mm



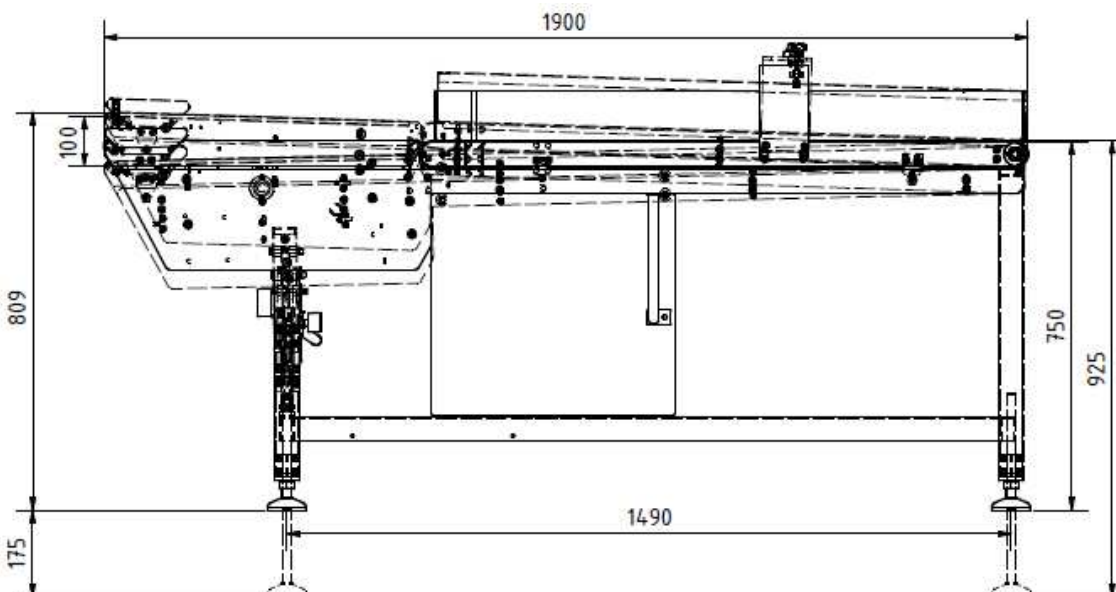
Zeichnung LVE mit Bandbreite 560mm



Zeichnung LVE mit Bandbreite 425mm und Höhenverstellung Einlauf (optional)



Zeichnung LVE mit Bandbreite 560mm und Höhenverstellung Einlauf (optional)



Hinweis!

Die Option Höhenverstellung ist bei Installation hinter einer Tiefziehverpackungsmaschine zwingend erforderlich, da die Ausgangshöhe (unterkante Packung) je nach Höhe der Packung variiert!